



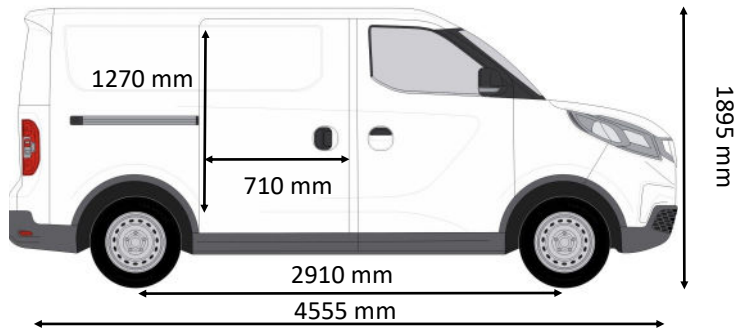
MAXUS



Version 11.05.2023

Gütlig ab
valable à partir du 15.05.2023
Valido dal

eDELIVER 3

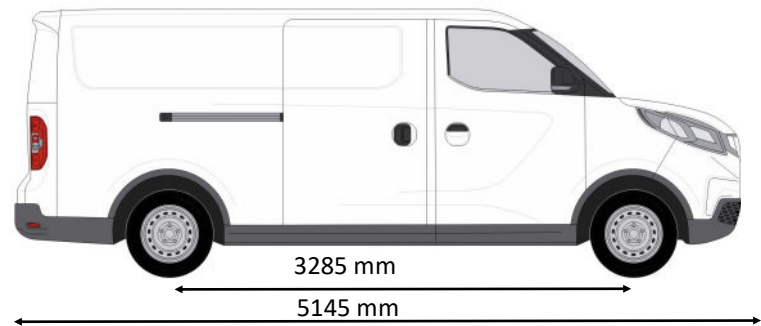


Batterie / Reichweite / Nutzlast
Batterie / Autonomie / Charge utile
Batteria / Gamma / Carico utile

Preis ohne MwSt. in CHF Prix hors TVA en CHF Perzzo senza IVA in CHF	Preis inkl. MwSt. in CHF Prix TTC en CHF Prezzo incl. IVA in CHF
--	--

VAN L1
50kWh / 238Km / 830Kg

39'490	42'531
--------	--------

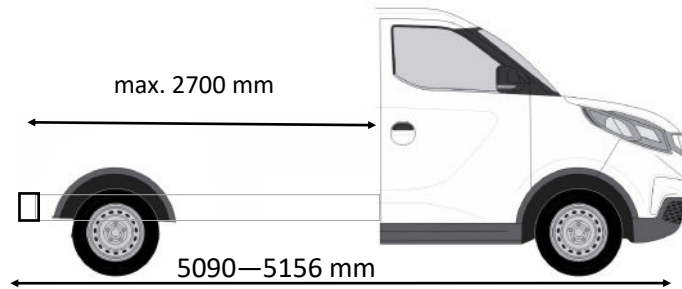
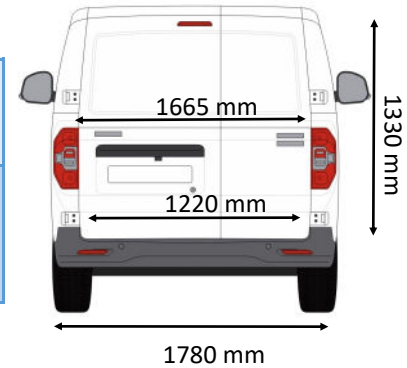


Batterie / Reichweite / Nutzlast
Batterie / Autonomie / Charge utile
Batteria / Gamma / Carico utile

Preis ohne MwSt. in CHF Prix hors TVA en CHF Perzzo senza IVA in CHF	Preis inkl. MwSt. in CHF Prix TTC en CHF Prezzo incl. IVA in CHF
--	--

VAN L2
50kWh / 228Km / 855Kg

40'490	43'608
--------	--------



Batterie / Reichweite* / Nutzlast
Batterie / Autonomie* / Charge utile
Batteria / Gamma* / Carico utile

Preis ohne MwSt. in CHF Prix hors TVA en CHF Perzzo senza IVA in CHF	Preis inkl. MwSt. in CHF Prix TTC en CHF Prezzo incl. IVA in CHF
--	--

CHASSIS CAB
50 kWh / 205-248 Km / 1045 kg

39'990	43'069
--------	--------

Optionen Options Opzioni

Metallic Lackierung	Schwarz oder Grau
Peinture Métallisée	noir ou gris
Vernice metallizzata	nero o grigio

Preis ohne MwSt. in CHF Prix hors TVA en CHF Perzzo senza IVA in CHF	Preis inkl. MwSt. in CHF Prix TTC en CHF Prezzo incl. IVA in CHF
600	646



50kWh

* In Abhängigkeit des Aufbaus.
* En fonction de la structure.

SERIENAUSSTATTUNG	EQUIPEMENT DE SERIE	VAN	CC	DOTAZIONE DI SERIE
Automatische Klimaanlage	Climatisation automatique	●	●	Aria condizionata automatica
Elektrische Scheibenheber	Élévateurs à disques électriques	●	●	Sollevatori a disco elettrici
7" Touchscreen mit Radio DAB+MP5+Bluetooth	Écran tactile 7" avec radio DAB + MP5 + Bluetooth	●	●	Touchscreen da 7" con radio DAB+MP5+Bluetooth
Bluetooth mit Freisprechanlage	Bluetooth avec système mains libres	●	●	Bluetooth con sistema vivavoce
Tempomat	Régulateur de vitesse	●	●	Cruise control
Sitzheizung	Sièges chauffants	●	●	Sedili riscaldati
4-fach verstellbarer Fahrersitz	Siège du conducteur réglable dans 4 directions	●	●	Sedile del conducente regolabile a 4 vie
Höhenverstellbarer Leder-Multifunktionslenkrad	Volant multifonctionnel cuir réglable en hauteur	●	●	Volante multifunzione pelle regolabile in altezza
Elektrisch einstell- und beheizbare Aussenspiegel	Rétroviseurs ext. chauffants / réglables élect.	●	●	Specchietti retr. esterni regolabili elettr. e riscaldati
Flügeltüren hinten mit Öffnungswinkel bis 180°	Portes arrière à ailes de mouette avec ouverture jusqu'à 180 °	●		Porte post. ad ali di gabbiano con angolo di apertura fino a 180°
Schiebetüre Beifahrerseite	Porte coulissante côté passager	●		Porta scorrevole lato passeggero
ESP (EBD + ABS + TCS + VDC)	ESP (EBD + ABS + TCS + VDC)	●	●	ESP (EBD + ABS + TCS + VDC)
Hill Hold Control	Contrôle de l'adhérence	●	●	Controllo Hill Hold
Bremsassistent (BAS)	Assistance au freinage (BAS)	●	●	Assistenza alla frenata (BAS)
Fahrer- und Beifahrerairbag	Airbag pour le conducteur et le passager	●	●	Airbag conducente e passeggero
Parksensoren hinten	Capteurs de stationnement arrière	●		Sensori di parcheggio posteriori
Zentrale Fernverriegelung	Verrouillage centralisé à distance	●	●	Chiusura centralizzata a distanza
Tagfahrlicht	Feux de jour	●	●	Luci di marcia diurna
Rückfahrkamera mit Touchscreen	Caméra de recul avec écran tactile	●		Telecamera posteriore con touchscreen

Technische Daten	Caractéristiques techniques	VAN L1	VAN L2	Chassis Cab L2	Dati tecnici
Antrieb	Traction	2WD FRONT / Traction Avant / Tratt. frontale			Guida
Motor	Moteur	Permanent Magnet Synchronous, 90kW, 255Nm			Motore
Höchstgeschwindigkeit km/h	Vitesse maximale km/h	120 Km/h / Chassis 90 Km/h			Velocità massima km/h
Beschleunigung 0-100 Km/h	Accélération 0-100 Km/h	17 / 18 / 14-20			Accelerazione 0-100 Km/h
Batterie Typ	Type de batterie	Lithium Eisenphosphat / Phosphate de fer lithium/ Fosfato di ferro di litio			Tipo di batteria
Lenkung	Direction	Elektrohydraulische Lenkunterstützung Assistance de direction électrohydraulique Assistenza elettroidraulica allo sterzo			Sterzo
Aufhängung vorne / Aufhängung hinten	Suspension AV / AR	MacPherson / Starrachse mit Blattfeder MacPherson /Essieu rigide avec ressort à lames			Sospensione anteriore / posteriore
Bremsen vorne / hinten	Freins avant / arrière	Bremsscheiben / Disques de frein / Dischi freno			Freni anteriori / posteriori

TECHNISCHE DATEN	CARACTÉRISTIQUES TECHNIQUES	VAN L1	VAN L2	Chassis Cab L2	DATI TECNICI
Ladevolumen m ³	Volume de chargement m ³	4.8	6.3	-	Volume di carico m ³
Gesamtlänge (mm)	Longueur totale (mm)	4555	5145	5090—5156	Lunghezza totale (mm)
Gesamthöhe (mm)	Hauteur totale (mm)	1895	1900	max. 2370	Altezza totale (mm)
Gesamtbreite (mm)	Largeur totale (mm)	1780	1780	1780—1810	Larghezza totale (mm)
Laderaumlänge (mm)	Longueur du compartiment de chargement (mm)	2180	2770	max. 2700	Lunghezza vano di carico (mm)
Laderaubbreite (mm)	Largeur compartiment de chargement (mm)	1665	1665	max. 1810	Larghezza vano di carico (mm)
Laderaubbreite zw. Radkästen (mm)	Largeur compartiment entre passages roue (mm)	1220	1220	-	Larghezza vano di carico tra passaruota (mm)
Laderaumhöhe (mm)	Hauteur compartiment de chargement (mm)	1330	1330	-	Altezza vano di carico (mm)
Radstand (mm)	Empattement (mm)	2910	3285	3285	Interasse (mm)
Anzahl Sitzplätze	Nombre de sièges	2	2	2	Numero di posti a sedere
Leergewicht inkl. Fahrer kg	Poids à vide, conducteur inclus kg	1695	1775	1555	Peso a vuoto incluso il conducente kg
Max. Gesamtgewicht kg	poids total kg	2525	2630	2600	peso totale kg
Max. Nutzlast kg	charge utile kg	830	855	1045	carico utile kg
Anhängelast gebremst kg	Charge de remorque freinée kg	1025	945	650	Carico rimorchio frenato kg
Zul. Gesamtgewicht Fz + Anhänger	Poids total autorisé du véhicule + remorque	2750			Peso lordo del veicolo + rimorchio
Rad Dimensionen	Dimensions de la roue	185/65R15C			Dimensioni ruota
Max. Reichweite WLTP (kombiniert / städtisch) Km	autonomie WLTP (mixte/urbain) Km	238/371	228/329	205-248	autonomia WLTP (combinata/urbana) Km
Batterie Kapazität (kWh)	Capacité de la batterie (kWh)	50.23			Capacità della batteria (kWh)
Kombinierter Energieverbrauch kWh/km	Consommation d'énergie mixte kWh/km	22.4	23.6	-	Consumo energetico combinato kWh/km
Kombinierte CO2-Emissionen g/km*	Émissions de CO2 en cycle mixte g/km*	0			Emissioni di CO2 combinate g/km*
Benzinäquivalent l/100km	Équivalent essence l/100km	2.5	2.6	-	Equivalente benzina l/100km
CO2-Emissionen aus der Strombereitstellung g/km*	Émissions CO2 liées à la fourniture d'électricité g/km*	6	6	-	Emissioni di CO2 derivanti dalla fornitura di energia elettrica g/km*
Ladezeit (DC/ Gleichstrom) 5-80% (min)	Temps de charge (DC / courant constant) 5-80% (min)	45			Tempo di ricarica (DC / corrente continua) 5-80% (min)
Ladezeit (AC/ Wechselstrom) 5-100% (h)	Temps de charge (AC / courant alternatif) 5-100% (h)	8.3			Tempo di ricarica (AC / corrente alternata) 5-100% (h)

Garantiebestimmungen **

5 Jahre Herstellergarantie oder 100.000 km (das zuerst Erreichte gilt)
8 Jahre Herstellergarantie oder 160.000 km auf die Hochvoltbatterie
10 Jahre Rostschutzgarantie

** nur für Fahrzeuge welche durch Maxomotive Schweiz AG importiert wurden.

Conditions de garantie **

5 ans de garantie du fabricant ou 100.000 km (le premier obtenu est retenu)
8 ans ou 160.000 km de garantie du fabricant sur la batterie haute tension
10 ans de garantie de protection contre la rouille
5 ans garantie de mobilité avec service d'assistance 24 /24

** uniquement pour les véhicules importés par Maxomotive Schweiz AG.

Termini di garanzia **

5 anni di garanzia del produttore o 100.000 km (si applica il primo raggiunto)
8 anni di garanzia produttore o 160.000 km sulla batteria
10 anni di garanzia di protezione dalla ruggine
5 anni di garanzia sulla mobilità con servizio di assistenza 24 ore su 24

** Solo per veicoli importati da Maxomotive Schweiz AG.

*Gemessen nach VO (EC) 715/2007 in der jeweils geltenden Fassung. Zielwert gemäss WLTP: 186 g/km für Lieferwagen und leichte Nutzfahrzeuge.

*Mesure selon le règlement (CE) 715/2007 dans sa version actualisée. Valeur de consigne selon WLTP: 186 g/km pour les camionnettes et les véhicules utilitaires légers pour les camionnettes et les véhicules utilitaires légers.

*Misurato conformemente al regolamento (CE) 715/2007 nella versione attuale. Valore target secondo WLTP: 186 g/km per furgoni e veicoli commerciali leggeri.



MAXUS

IHR HÄNDLER

VOTRE CONCESSIONNAIRE

IL VOSTRO CONCESSIONARIO

Garage
Lacilla
Matran