



**MAXUS**

PREISLISTE / LISTE DE PRIX / LISTINO PREZZI



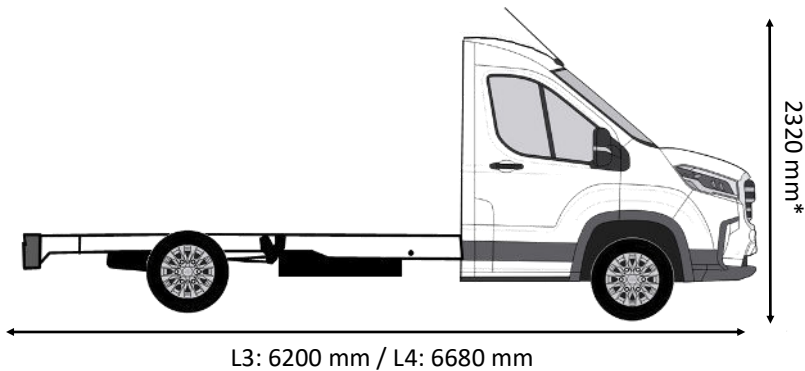
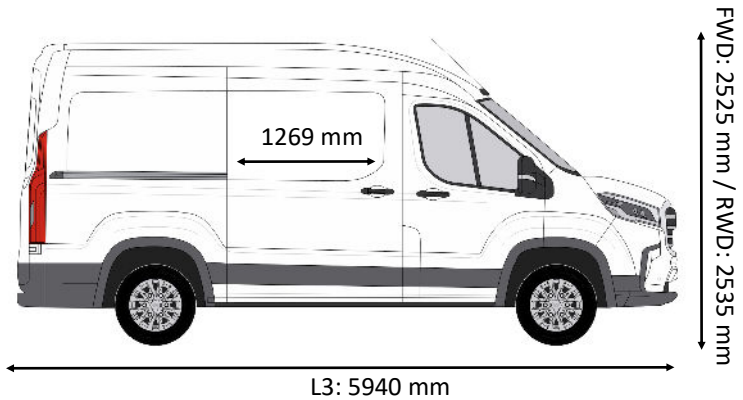
Version 12.05.2023

**Gütlig ab**  
**valable à partir du 15.05.2023**  
**Valido dal**

**DELIVER 9**

IMPORTEUR: MAXOMOTIVE SCHWEIZ AG, BRANDBACHSTRASSE 6, 8305 DIETLIKON

[www.maxusmotors.ch](http://www.maxusmotors.ch)



VAN	Leistung / Antrieb / Nutzlast Puissance / Traction / Charge utile Potenza / Trazione / Carico utile	Preis ohne MwSt. in CHF	Preis inkl. MwSt. in CHF
		Prix hors TVA en CHF Prezzo senza IVA in CHF	Prix TTC en CHF Prezzo incl. IVA in CHF
L3H2 Base	108 kW / FWD / 1'140 Kg	36'900.-	39'741.-
L3H2 Luxury	108 kW / FWD / 1'140 Kg	38'900.-	41'895.-
L3H2 Base	108 kW / RWD / 1'065 Kg	36'900.-	39'741.-
L3H2 Luxury	108 kW / RWD / 1'065 Kg	38'900.-	41'895.-

Chassis Cab	Leistung / Antrieb / Nutzlast Puissance / Traction / Charge utile Potenza / Trazione / Carico utile	Preis ohne MwSt. in CHF	Preis inkl. MwSt. in CHF
		Prix hors TVA en CHF Prezzo senza IVA in CHF	Prix TTC en CHF Prezzo incl. IVA in CHF
L3 Base	108 kW / RWD / 1'445 Kg	35'400.-	38'126.-
L3 Luxury	108 kW / RWD / 1'445 Kg	37'400.-	40'280.-
L4 Base	108 kW / RWD / 1'415 Kg	35'900.-	38'126.-
L4 Luxury	108 kW / RWD / 1'415 Kg	37'900.-	40'818.-

\* In Abhängigkeit des Aufbaus.

\* En fonction de la structure.

\* A seconda della struttura.

## SONDERAUSSTATTUNG - EQUIPEMENT SPÉCIAL - EQUIOAGGIAMENTO SPECIALE

Optionen	Options	Opzioni	Preis ohne MwSt. in CHF Prix hors TVA en CHF Prezzo senza IVA in CHF	Preis inkl. MwSt. in CHF Prix TTC en CHF Prezzo incl. IVA in CHF
<b>Komfortpaket*</b> (Nebelscheinwerfer, Regensensor, Einparkhilfe vorn, 10"-Touchscreen mit Apple CarPlay und QD-Link (Android), Rückfahrkamera)	<b>Confort-Pack*</b> (Feux antribrouillard, Capteur de pluie, Sensor parking avant, Écran 10" tactile avec Apple CarPlay et Android par QD-Link, Caméra de recul)	<b>Comfort-Pack*</b> (Fari fendinebbia, sensore pioggia, sensori parcheggio anteriori, Schermo 10" tattile con Apple CarPlay e Android tramite QD-Link, Telecamera di retromarcia)	1000	1077
<b>Metallic Lackierung</b> (Blau, Silbergrau, Schwarz)	<b>Peinture métallisée</b> (bleu, gris argenté, noir)	<b>Vernice metallizzata</b> (Blu, grigio argento, nero)	750	808

\* Komfortpaket nur für VAN Base verfügbar / \* Confort-Pack disponible que pour VAN Base / \*Comfort-Pack disponibile solamente per VAN Base

## SERIENAUSSTATTUNG - EQUIPEMENT DE SERIE - DOTAZIONE DI SERIE

Innenausstattung	Intérieur	BASE	LUX	Interni
10-Zoll-Touchscreen, Bluetooth-Schnittstelle, DAB+ Radio	Écran tactile de 10 pouces, interface Bluetooth, radio DAB+		●	Touch screen da 10 pollici, interfaccia Bluetooth, radio DAB+
Apple CarPlay bzw. Android Auto (via QD Link)	Apple CarPlay ou Android Auto (par QD-Link)		●	Apple CarPlay o Android Auto (via QD Link)
Multifunktionslenkrad mit Radiofernbedienung	Volant multifonction avec télécommande radio	●	●	Volante multifunzione con radiocomando
Höhenverstellbares Lenkrad	Volant réglable en hauteur	●	●	Volante regolabile in altezza
Zwei USB-Schnittstellen	Deux interfaces USB	●	●	Due interfacce USB
LED Beleuchtung im Laderaum (VAN)	Éclairage LED dans la zone de chargement (VAN)		●	Illuminazione a LED nell'area di carico (VAN)
12-V-Anschluss	Connexion 12 V	●	●	Connessione 12 V
Bordcomputer	Ordinateur de bord	●	●	Computer di bordo
Zentralverriegelung	Verrouillage centralisé	●	●	Centralizzata
LED Leselampe	Lampe de lecture LED	●	●	Lampada da lettura a LED
Doppelbeifahrersitz	Siège passager double	●	●	Doppio sedile passeggero
Zwei Getränkehalter	Deux porte-gobelets	●	●	Due portabicchieri
Flaschenhalter in den Vordertüren	Cage à bouteilles dans les portes d'entrée	●	●	Portaborraccia nelle porte d'ingresso
Sonnenbrillenfach	Compartiment lunettes de soleil	●	●	Scomparto per occhiali da sole
Griff in der A-Säule rechts	Poignée dans le montant A droite	●	●	Maniglia nel montante A destro
Komfort	Confort	BASE	LUX	Comfort
Manuelle Klimaanlage	Climatisation manuelle	●	●	Aria condizionata manuale
Elektrische Fensterheber	Vitres électriques	●	●	Alzacristalli elettrici
Elektrische bedien- und beheizbare Aussenspiegel	Rétroviseurs extérieurs électriques et chauffants	●	●	Specchietti retrovisori esterni elettrici azionabili e riscaldati
Keyless-Go-System mit Start-/Stopp-Knopf	Système Keyless Go avec bouton de démarrage/arrêt		●	Sistema Keyless Go con pulsante start/stop
zwei Schlüsselfernbedienungen	deux télécommandes clés	●	●	due telecomandi chiave
Achtfach verstellbarer Fahrersitz mit Mittelarmlehne	Siège du conducteur réglable dans huit directions avec accoudoir central	●	●	Sedile del conducente regolabile a otto vie con bracciolo centrale

Preise und Ausstattung zum Zeitpunkt der Drucklegung. Die Maxomotive Schweiz AG behält sich das Recht vor, Preise, Ausstattung oder Daten jederzeit und ohne Vorankündigung zu ändern. Alle Angaben ohne Gewähr. Diese Preisliste ersetzt alle vorgängigen

Prix et équipements au moment de la mise à l'impression. Maxomotive Schweiz AG se réserve le droit de modifier prix, équipements et autres données à tout moment et sans préavis. Toutes données fournies sans garantie. Cette liste de prix remplace toutes les précédentes.

Prezzi e equipaggiamenti al momento della stampa. Maxomotive Schweiz AG si riserva il diritto di modificare prezzi, equipaggiamenti e dati tecnici in qualsiasi istante e senza preavviso. Tutte le indicazioni senza garanzia. Questo listino prezzi sostituisce tutti i precedenti.

## SERIENAUSSTATTUNG - EQUIPEMENT DE SERIE - DOTAZIONE DI SERIE

Sicherheit	Sécurité	BASE	LUX	Sicurezza
LED Scheinwerfer	Phares à LED		●	Fari a LED
LED Tagfahrlicht	Feux de jour à LED	●	●	Luci di marcia diurna a LED
Nebelscheinwerfer vorne	Phares antibrouillard avant		●	Fendinebbia anteriori
Drittes Bremslicht	Troisième feu de freinage	●	●	Terza luce freno
Reifendruckkontrollsystem (TPMS)	Système de surveillance de la pression des pneus (TPMS)		●	Sistema di monitoraggio della pressione dei pneumatici (TPMS)
Elektronischer Bremsassistent (EBA)	Assistance électronique au freinage (EBA)	●	●	Assistenza alla frenata elettronica (EBA)
AEBS (Automatisches Notbremssystem)	AEBS (système de freinage automatique d'urgence)	●	●	AEBS (sistema automatico di frenata d'emergenza)
Spurverlassenswarnung (LDWS) + Spurhalteassistent (LKA)	Alerte de changement de voie (LDWS) + Lane Keeping Assist (LKA)	●	●	Avviso di partenza dalla corsia (LDW) + Lane keeping Assist (LKA)
Spurwechselassistent (LCA)	Lane Change Assist (LCA)		●	Lane Change Assist (LCA)
Elektronisches Stabilitätsprogramm (ESP)	Programme de stabilité électronique (ESP)	●	●	Programma elettronico di stabilità (ESP)
Berganfahrhilfe (HHC)	Assistance au démarrage en côte (HHC)	●	●	Assistenza alla partenza in salita (HHC)
Totwinkelüberwachung (BLIS)	Surveillance des angles morts (BLIS)		●	Monitoraggio dell'angolo cieco (BLIS)
Adaptive Geschwindigkeitsregelanlage	Régulateur de vitesse adaptatif	●	●	Cruise control adattivo
Fahrer- und Beifahrerairbags	Airbags conducteur et passager	●	●	Airbag conducente e passeggero
Seitenairbags	Airbags latéraux	●	●	Airbag laterali
Vorhangairbags	Airbags rideaux	●	●	Airbag a tendina
Lichtsensoren	Capteur de lumière	●	●	Sensore di luce
Regensensoren	Capteur de pluie		●	Sensore pioggia
Vordere/hintere Parksensoren (Chassis - nur vordere)	Capteurs de stationnement avant/arrière (châssis avant)		●	Sensori di parcheggio ant. /post. (telaio solo anteriore)
Rückfahrkamera	Caméra de recul		●	Telecamera posteriore
Technik	Technologie	BASE	LUX	Tecnologia
Elektrische Servolenkung	Direction assistée électrique	●	●	Servosterzo elettrico
Vollwertiges Ersatzrad	Roue de secours à part entière	●	●	Ruota di scorta completa

Preise und Ausstattung zum Zeitpunkt der Drucklegung. Die Maxomotive Schweiz AG behält sich das Recht vor, Preise, Ausstattung oder Daten jederzeit und ohne Vorankündigung zu ändern. Alle Angaben ohne Gewähr. Diese Preisliste ersetzt alle vorgängigen

Prix et équipements au moment de la mise à l'impression. Maxomotive Schweiz AG se réserve le droit de modifier prix, équipements et autres données à tout moment et sans préavis. Toutes données fournies sans garantie. Cette liste de prix remplace toutes les précédentes.

Prezzi e equipaggiamenti al momento della stampa. Maxomotive Schweiz AG si riserva il diritto di modificare prezzi, equipaggiamenti e dati tecnici in qualsiasi istante e senza preavviso. Tutte le indicazioni senza garanzia. Questo listino prezzi sostituisce tutti i precedenti.

## SERIENAUSSTATTUNG - EQUIPEMENT DE SERIE - DOTAZIONE DI SERIE

Aussenausstattung	Équipement extérieur	BASE	LUX	Attrezzature esterne
Aussenspiegel mit integriertem Blinker	Rétroviseur extérieur avec clignotant intégré	●	●	Specchio retrovisore esterno con indicatore integrato
Frontstossstange in Wagenfarbe	Pare-chocs avant de couleur carrosserie	●	●	Paraurti anteriore in colore carrozzeria
Hintere Stossstange mit Trittstufe (nur Van)	Pare-chocs arrière avec marche (seulement Van)	●	●	Paraurti posteriore con gradino (solo Van)
Seitliche Schiebetür, rechts	Porte coulissante latérale, côté passager	●	●	Porta scorrevole laterale, lato passeggero
Hecktüren mit 180° Öffnung (L2) bzw. 236° (L3)	Portes arrière avec ouverture à 180° (L2) ou 236° (L3)	●	●	Porte posteriori con apertura a 180° (L2) o 236° (L3)
16"-Leichtmetallfelgen	Jantes en alliage de 16 po		●	Cerchi in lega da 16"

Technische Daten	Caractéristiques techniques	VAN / CHASSIS	Dati tecnici
Antrieb	Traction	2WD FRONT / Traction Avant / Trazione anteriore	Trazione
Motor	Moteur	2.0 Turbo Diesel Common Rail, 108kW/148PS, 375 Nm (EUR VI-E)	Motore
Höchstgeschwindigkeit km/h	Vitesse maximale km/h	160 Km/h (FWD); 145 km/h (RWD)	Velocità massima km/h
Getriebe	Boîte à vitesse	man 6	Scatola cambio
Lenkung	Direction	Elektronische Lenkunterstützung Assistance de direction électronique Assistenza elettroinica della sterzata	Sterzo
Bremsen vorne / hinten	Freins avant / arrière	Bremsscheiben / Disques de frein / Freni a disco	Freni anteriori / posteriori

### Garantiebestimmungen \*\*

5 Jahre Herstellergarantie oder 100.000 km (das zuerst Erreichte gilt)  
8 Jahre Herstellergarantie oder 160.000 km auf die Hochvoltbatterie  
10 Jahre Rostschutzgarantie  
5 Jahre Mobilitätsgarantie mit 24-Stunden-Hilfeleistungsservice

### Conditions de garantie \*\*

5 ans de garantie du fabricant ou 100.000 km (le premier obtenu est retenu)  
8 ans ou 160.000 km de garantie du fabricant sur la batterie haute tension  
10 ans de garantie de protection contre la rouille  
5 ans garantie de mobilité avec service d'assistance 24 /24

### Termini di garanzia \*\*

5 anni di garanzia del produttore o 100.000 km (si applica il primo raggiunto)  
8 anni di garanzia produttore o 160.000 km sulla batteria  
10 anni di garanzia di protezione dalla ruggine  
5 anni di garanzia sulla mobilità con servizio di assistenza 24 ore su 24

\*\* nur für Fahrzeuge welche durch Maxomotive Schweiz AG importiert wurden.

\*\* uniquement pour les véhicules importés par Maxomotive Schweiz AG.

\*\* Solo per veicoli importati da Maxomotive Schweiz AG.

Preise und Ausstattung zum Zeitpunkt der Drucklegung. Die Maxomotive Schweiz AG behält sich das Recht vor, Preise, Ausstattung oder Daten jederzeit und ohne Vorankündigung zu ändern. Alle Angaben ohne Gewähr. Diese Preisliste ersetzt alle vorgängigen

Prix et équipements au moment de la mise à l'impression. Maxomotive Schweiz AG se réserve le droit de modifier prix, équipements et autres données à tout moment et sans préavis. Toutes données fournies sans garantie. Cette liste de prix remplace toutes les précédentes.

Prezzi e equipaggiamenti al momento della stampa. Maxomotive Schweiz AG si riserva il diritto di modificare prezzi, equipaggiamenti e dati tecnici in qualsiasi istante e senza preavviso. Tutte le indicazioni senza garanzia. Questo listino prezzi sostituisce tutti i precedenti.



Variante	Variante		VAN L3H2		CC		Variante
			FWD	RWD	L3	L4	
Max. Gesamtgewicht	poids total	kg	3500		3500		peso totale
Leergewicht inkl. Fahrer	Poids à vide, conducteur inclus	kg	2360	2435	2055	2085	Peso a vuoto incluso il conducente
Max. Nutzlast	charge utile	kg	1140	1065	1445	1415	carico utile
Max. Achslast vorne	Charge max. Charge essieu avant	kg	1950				Max. Carico sull'asse anteriore
Max. Achslast hinten	Charge max. Charge essieu arrière	kg	1900	2180	2180		Max. Carico sull'asse posteriore
Zul. Gesamtgewicht Fz + Anhänger	Poids total autorisé du véhicule + remorque	kg	6000				Peso lordo del veicolo + rimorchio
Anhängelast gebremst / ungebremst	Charge de remorque freinée / non-freinée	kg	2800 / 750				Carico rimorchio frenato / non-frenato
Anzahl Sitzplätze	Nombre de sièges	No.	3		3		Numero di posti a sedere
Gesamtlänge	Longueur totale	mm	5940		6200	6680	Lunghezza totale
Gesamtbreite	Largeur totale	mm	2062		2052		Larghezza totale
Gesamthöhe	Hauteur totale	mm	2525	2535	2320		Altezza totale
Max. Länge Aufbau	Longueur max. de la construction sur châssis	mm	-		4188	4620	Lunghezza mass. della trasformazione su cabinato
Max. Breite Aufbau	Largeur max. de la construction de plateau	mm	-		2250		Larghezza mass. della trasformazione su cabinato
Max Höhe Aufbau	Hauteur max. de la construction de plateau	mm	-		2334		Altezza mass. della trasformazione su cabinato
Max. Gesamthöhe inkl. Aufbau	Longueur max. vhc <b>avec</b> construction de plateau	mm	-		6600	7092	Lunghezza mass. con trasformazione cabinato
Max. Gesamtbreite inkl. Aufbau	Largeur max. vhc <b>avec</b> la construction de plateau	mm	-		2250		Larghezza mass. con trasformazione cabinato
Max. Gesamthöhe inkl. Aufbau	Hauteur max. vhc <b>avec</b> la construction de plateau	mm	-		3300		Altezza mass. con trasformazione cabinato
Ladevolumen	Volume de chargement	m <sup>3</sup>	11.5	11.0	-		Volume di carico
Laderaumlänge	Longueur du compartiment de chargement	mm	3413		-		Lunghezza vano di carico
Laderaubreite	Largeur compartiment de chargement	mm	1800		-		Larghezza vano di carico
Laderaubreite zw. Radkästen	Largeur compartiment entre passages roue	mm	1366		-		Larghezza vano di carico tra passaruota
Laderaumhöhe	Hauteur compartiment de chargement	mm	1892	1792	-		Altezza vano di carico
Schiebetürbreite	Largeur de la porte coulissante	mm	1269		-		Larghezza porta scorrevole
Schiebetürhöhe	Hauteur de la porte coulissante	mm	1670		-		Altezza porta scorrevole
Radstand	Empattement	mm	3760			4048	Interasse
Wendekreis	Diamètre de braquage	m	14.8	14.1	14.1	15.2	Diametro di sterzata
Rad Dimensionen	Dimensions de la roue	-	215/75 R16C	235/65 R16 C			Dimensioni ruota
Kombinierte CO2-Emissionen *	Émissions de CO2 en cycle mixte *	g/km	237	254	-	-	Emissioni di CO2 combinate *
Kraftstoffverbrauch *	Consommation carburant *	l/100 km	9.0	9.7	-	-	Consumo carburante *
Benzinäquivalent *	Équivalent essence	l/100km	10.2	11.0	-	-	Equivalent benzina
CO2-Emissionen aus Treibstoffherstellung *	Émissions de CO2 générées par la production de carburant	g/km	43.6	46.9	-	-	Emissioni di CO2 derivanti dalla messa a disposizione di carburanti

\*Gemessen nach VO (EC) 715/2007 in der jeweils geltenden Fassung. Zielwert gemäß WLTP: 186 g/km für Lieferwagen und leichte Nutzfahrzeuge. Bei den angegebenen Werten handelt es sich um provisorische Daten. Sobald die offiziellen Homologationswerte vorliegen, werden diese umgehend ersetzt.

\*Mesure selon le règlement (CE) 715/2007 dans sa version actualisée. Valeur de consigne selon WLTP: 186 g/km pour les camionnettes et les véhicules utilitaires légers pour les camionnettes et les véhicules utilitaires légers. Les données indiquées sont provisoires. Dès que les valeurs d'homologation officielles seront disponibles, elles seront immédiatement remplacées.

\*Misurato conformemente al regolamento (CE) 715/2007 nella versione attuale. Valore target secondo WLTP: 186 g/km per furgoni e veicoli commerciali leggeri. I valori indicati sono provvisori. Non appena saranno disponibili i valori ufficiali di omologazione, verranno immediatamente sostituiti.



**MAXUS**

**IHR HÄNDLER**

**VOTRE CONCESSIONNAIRE**

**IL VOSTRO CONCESSIONARIO**

Garage  
**laccilla**  
Matran